



Pilarka stołowa - ukośnica LH001G 260 mm

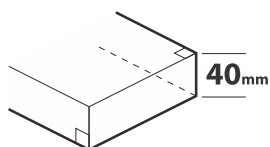


40V^{Li-ion} max



Pilarka stołowa i ukośnica w jednym 100% wygody narzędzi akumulatorowych

Maks. zdolność cięcia



Ukośnica

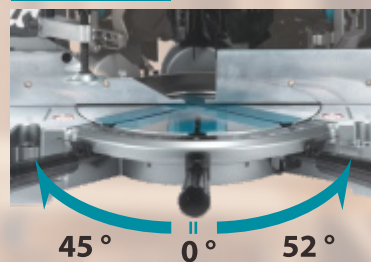
Wydajność pracy
na pełnym naładowaniu akumulatora

122 cięcia

Belka 62 x 130 mm
Akumulator BL4040



Cięcie ukośne



Cięcie pod kątem



Pilarka stołowa

Wydajność pracy
na pełnym naładowaniu akumulatora

60 cięć

Belka 40 x 500 mm
Akumulator BL4040



XGT
40V^{Li-Ion}
max + **BL**
MOTOR



Akumulator XGT, w połączeniu z silnikiem bezszczotkowym i specjalną tarczą EFFICUT, gwarantuje większą moc i wydajność pracy, w porównaniu z narzędziem sieciowym, wyposażonym w tradycyjną tarczę tnącą.



Wydajność pracy*

LH001G
 (z tarczą EFFICUT)

285% (3.2 sec)

Model sieciowy
 (z tarczą tradycyjną)

100%

*Piłarka stołowa, drewno sosnowe



Waga urządzenia: 12,5 kg
 (bez akumulatora)



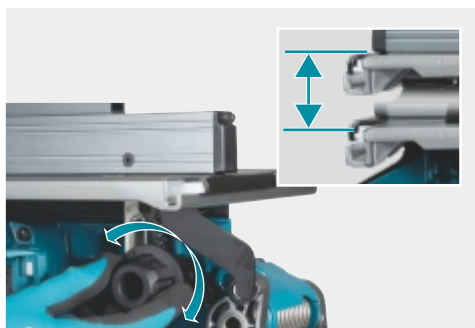
Funkcja AWS - Auto-start Wireless System

Umożliwia bezprzewodowe połączenie odkurzacza oraz elektronarzędzia za pomocą Bluetooth dzięki czemu odkurzacz uruchamia się w momencie uruchomienia elektronarzędzia



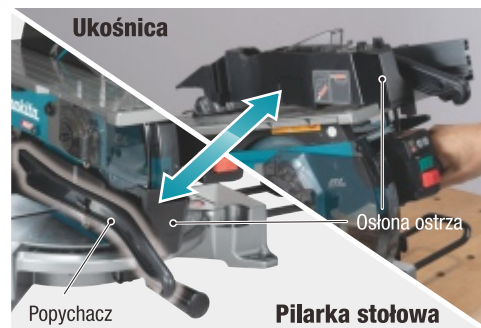
Prowadnica mocowana z obu stron

Stabilizuje obrabiane drewno, poprawiając dokładność cięcia w trybie pilarki stołowej.



Regulacja wysokości stołu

Mechanizm koła zębatego, obsługiwany wygodnym pokrętkiem, umożliwia łatwą i precyzyjną regulację wysokości stołu.



Osłona ostrza

Osłona tarczy dostępna zarówno w trybie ukośnicy, jak i pilarki stołowej. Popychacz można przechowywać z boku obudowy, co zapobiega jego zgubieniu.



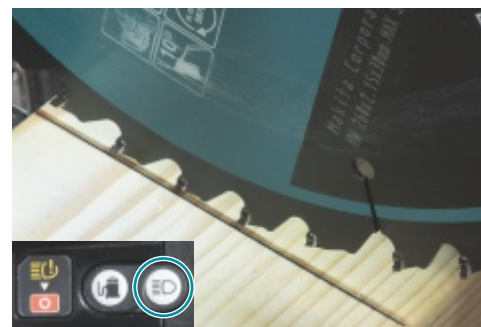
Skuteczne odprowadzanie pyłu

Przeprojektowana droga przepływu powietrza minimalizuje wydostawanie się pyłu poza osłonę tarczy, zwiększając skuteczność odsysania pyłu w trybie pilarki stołowej.



Niezależne uruchomienie odkurzacza

Przełącznik umożliwia uruchomienie odkurzacza z funkcją AWS, co ułatwia czyszczenie narzędzia po zakończeniu pracy.



Diody LED wskazująca linię cięcia

Diody LED umieszczone w osłonie tarczy, dzięki której uzyskujemy dokładne odwzorowanie linii cięcia

■ Maks. zdolność cięcia (z tarczą tnącą 255 / 260 mm)

Ukośnica (wysokość x szerokość)

Ukośnica (wysokość x szerokość)					Piłarka stołowa (wysokość)
<p>Cięcie poprzeczne</p>	<p>Cięcie ukośne (lewo/prawo)</p>	<p>Cięcie pod kątem (góra/dół)</p>	<p>Cięcie złożone</p>		<p>Cięcie wzdłużne</p>
69 mm x 130 mm ^{*1}	ukośnie 45° (lewo/prawo)	pod kątem 45° (lewo)	ukośnie 45° (lewo)	ukośnie 45° (lewo)	40 mm
93 mm x 95 mm ^{*2}	69 mm x 85 mm ^{*1} 93 mm x 67 mm ^{*2}	35 mm x 130 mm ^{*1} 53 mm x 95 mm ^{*2}	pod kątem 45° (lewo)	pod kątem 45° (prawo)	
			35 mm x 65 mm ^{*1} 49 mm x 42 mm ^{*2}	35 mm x 91 mm ^{*1} 49 mm x 67 mm ^{*2}	

*1: Cięcie na szerokość

*2: Cięcie na wysokość

■ Akcesoria

Tarcze tnące TCT



★★★★★



Średnica (mm)	Ilość zębów	Szerokość rządu (mm)	Otwór tarczy (mm)	Pierścien redukcyjny (mm)	Ilość szt. w opak.	Nr kat.
260	45	2.15	30	-	1	E-27763
	60	2.15	30	25.4	1	E-29549
	80	2.15	30	25.4	1	E-29577



■ Czas ładowania

40V Li-ion max	Fast Charging	
	DC40RA	DC40RC
BL4020 2.0Ah	22 min	30 min
*1 BL4025 2.5Ah	28 min	38 min
*1 BL4040/F 4.0Ah	45 min	67 min
*1 BL4050F 5.0Ah	50 min	85 min
*1 BL4080F/H 8.0Ah	76 min	170 min

*1 Rekomendowany akumulator

Piłarka stołowa - ukośnica

LH001G

- Hamulec
- Funkcja anty-restart
- Utrzymanie stałej prędkości
- Łagodny rozruch
- Cięcie pod kątem 45°
- Linia cięcia odwzorowana przez diodę LED
- Możliwość podłączenia odkurzacza
- Wbudowana dioda LED oświetlająca obszar roboczy

Średnica tarczy	255 mm, 260 mm
Prędkość obr. na biegu jałowym	4 300 obr./min
Ukośnica / cięcie pod kątem	0° - lewo: 45°
Ukośnica / cięcie ukośne	lewo: 45° / prawo: 52°
Ukośnica / maks. zdolność cięcia	ukośnica przy 90°: 69 x 130 mm (cięcie na szerokość) 93 x 95 mm (cięcie na wysokość)
	tarcza 90° / podstawa 45° 69 x 85 mm (cięcie na szerokość) 93 x 67 mm (cięcie na wysokość)
Poziom ciśnienia akustycznego	91 dB(A)
Poziom mocy akustycznej	103 dB(A)
Współczynnik korekcyjny hałasu (K)	3 dB(A)
Piłarka stołowa / maks. zdolność cięcia	40 mm
Piłarka stołowa / wymiar podstawy	260 x 415 mm
Wymiary (D x S x W) (z akumulatorem)	545 x 476 x 585 mm (BL4040)
Waga (z akumulatorem)	14,8 - 16,0 kg (BL4020 - BL4080F)

Waga może się różnić w zależności od zastosowanego osprzętu, w tym akumulatora.